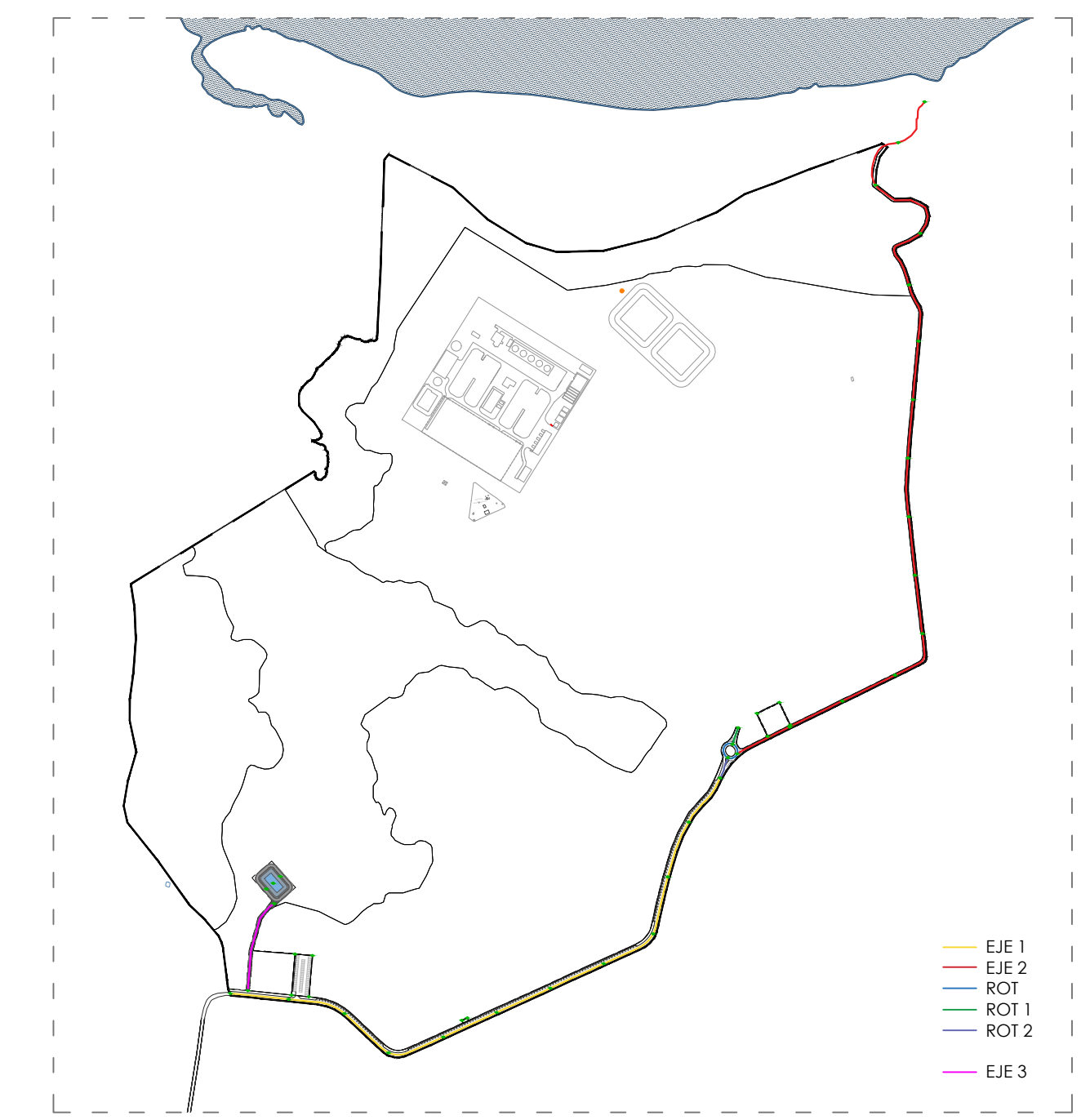
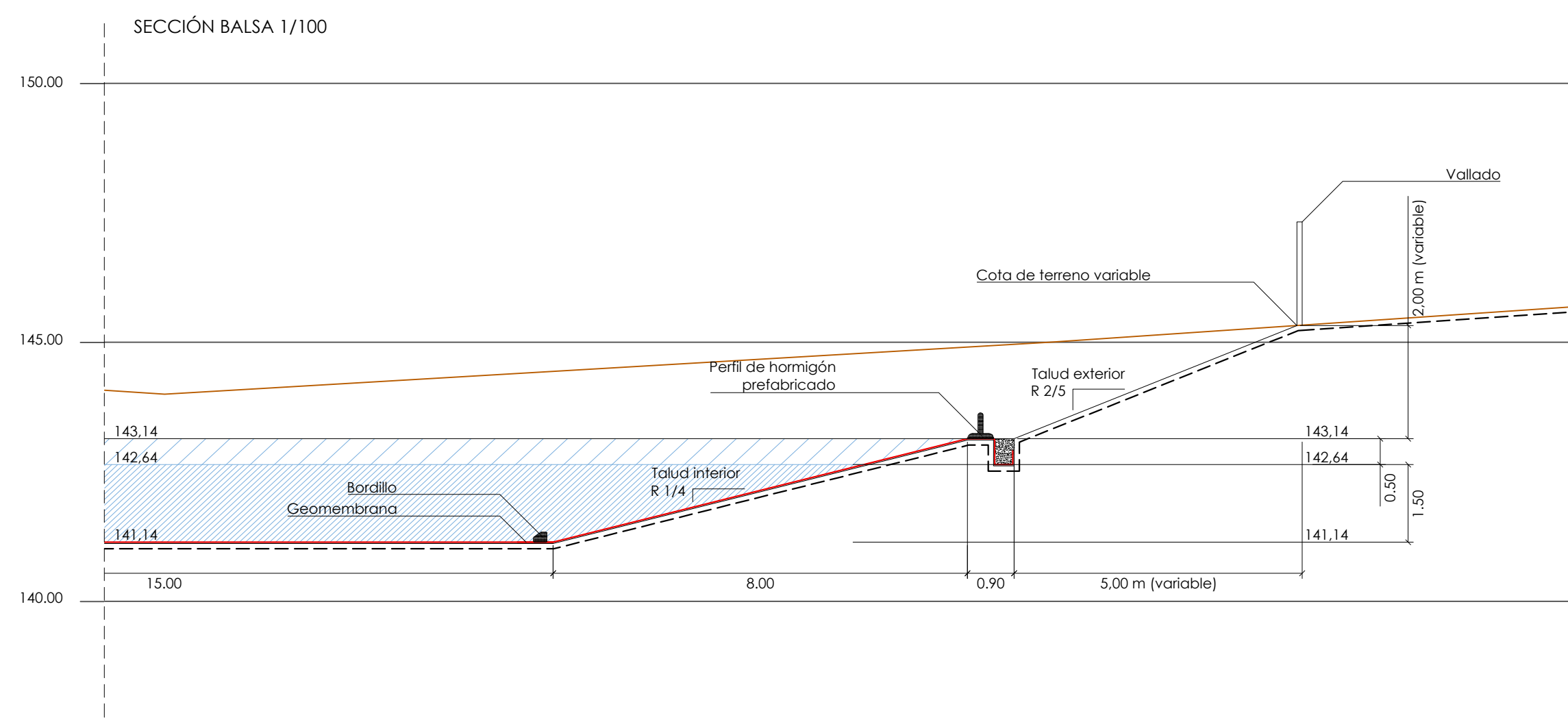


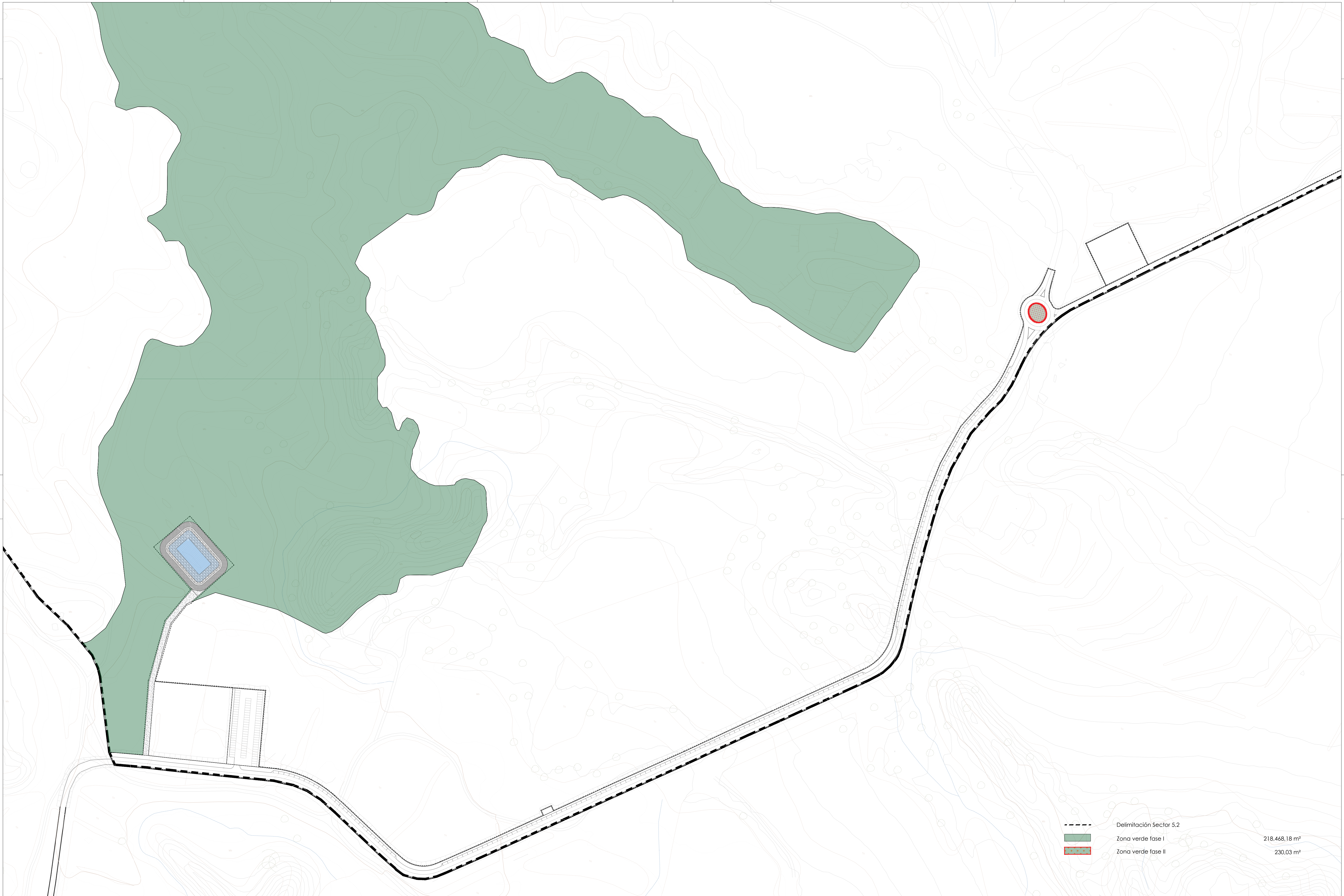
EJE 3 (perfil propuesto)




ESCALAS { HORIZONTAL = 1000  
VERTICAL = 500

Cotas de Rasante	148.87	148.66	148.45	148.24	148.03	147.81	147.60	147.39	147.18	146.97	146.76	146.55	146.34	146.13	145.92	145.70	145.50
Distancias a Origen	0.00	10.00	20.00	30.00	40.00	50.00	60.00	70.00	80.00	90.00	100.00	110.00	120.00	130.00	140.00	150.00	159.70
Distancias Parciales	0.00	10.00	10.00	10.00	10.00	10.00	10.00	10.00	10.00	10.00	10.00	10.00	10.00	10.00	10.00	10.00	9.70
Numeracion de Perfiles	1	2	3	4	5	6	7	8	9	10	11	12	13	14	15	16	17

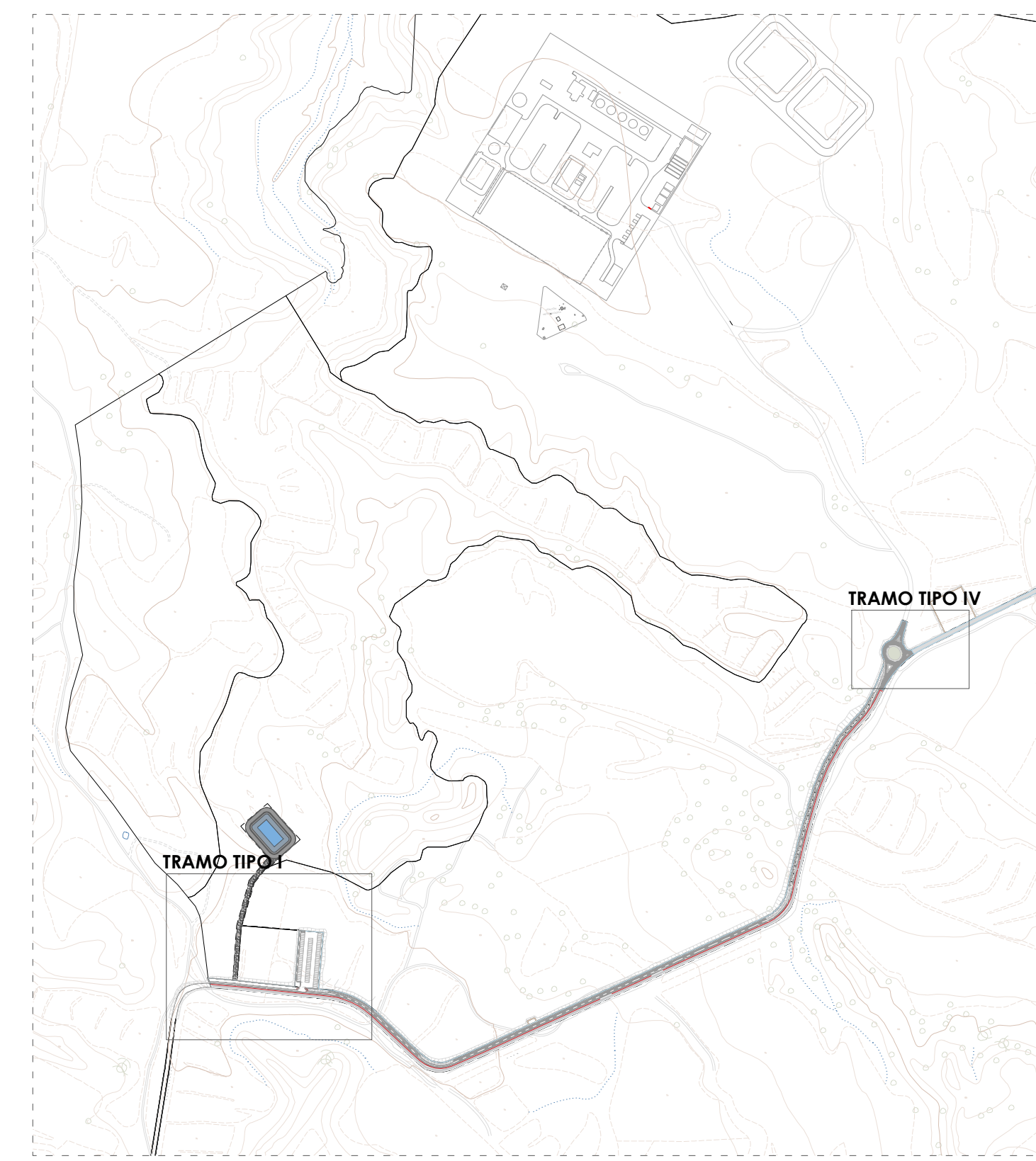
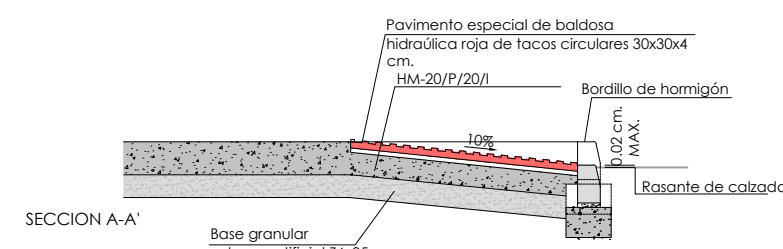
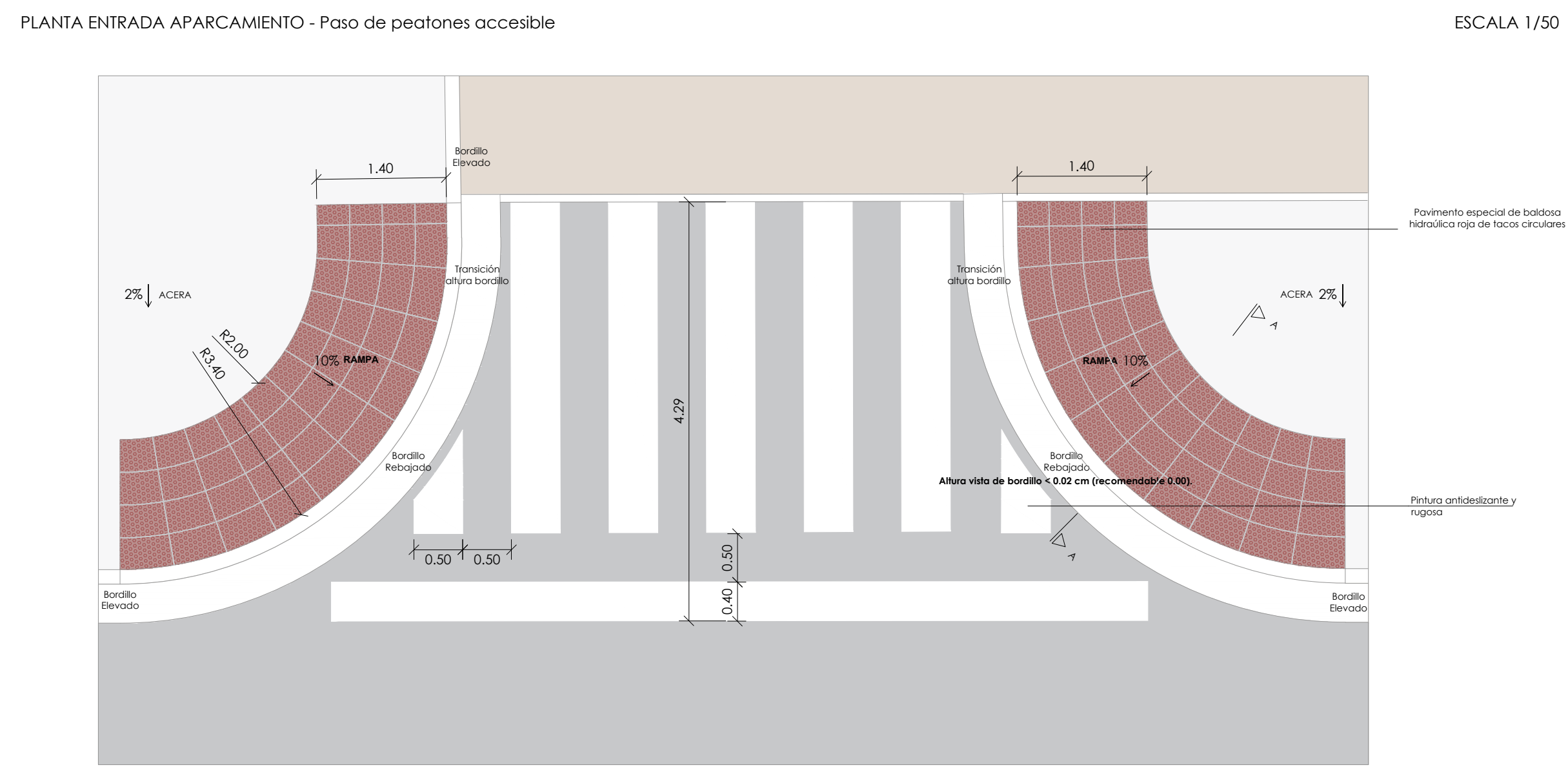
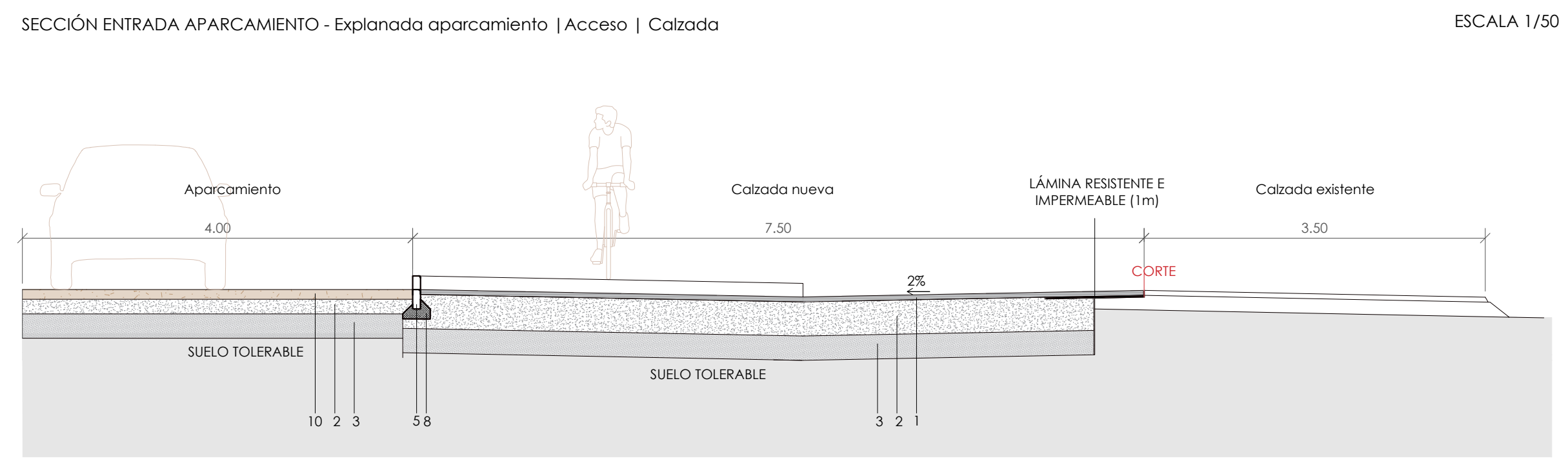
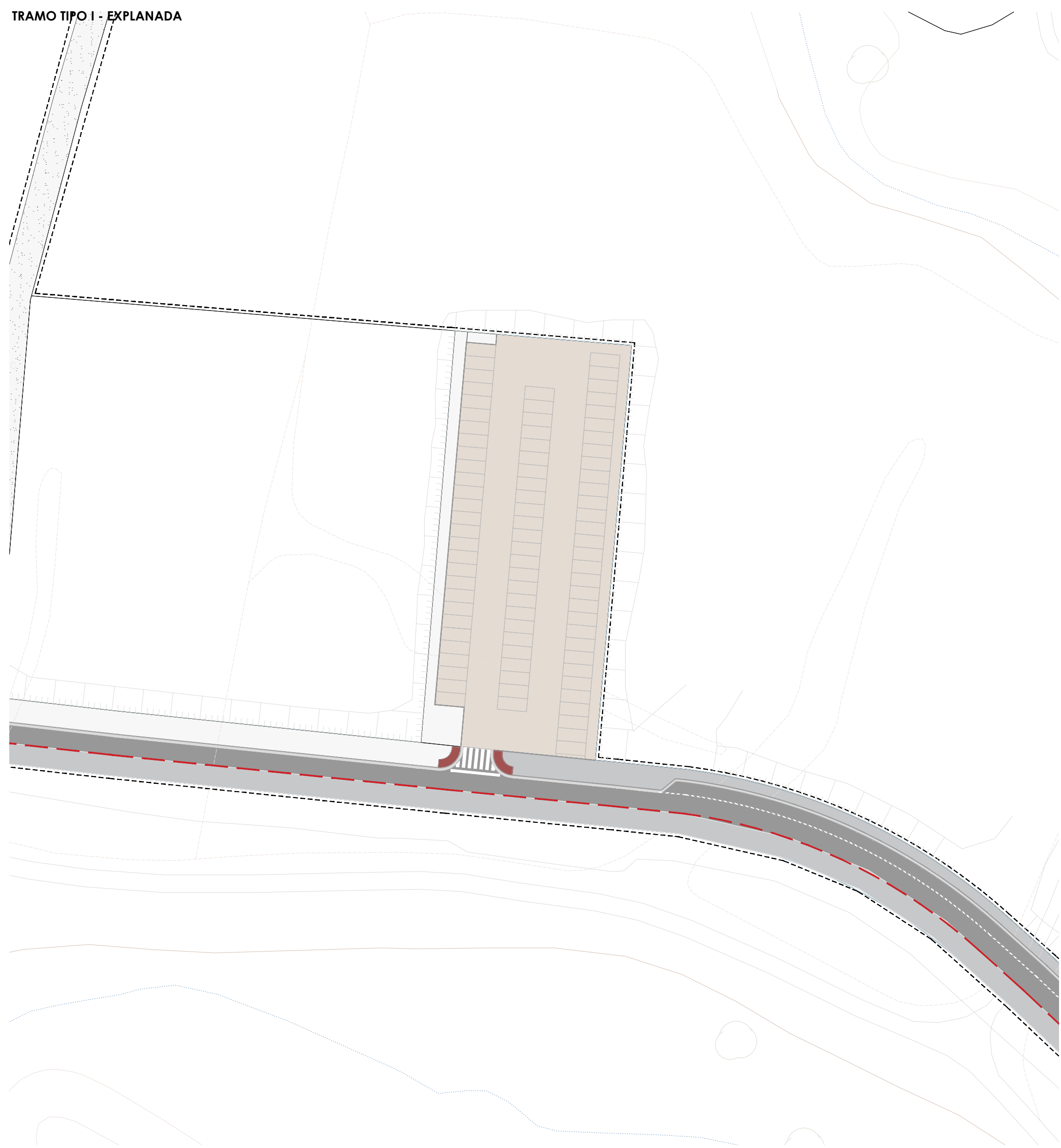




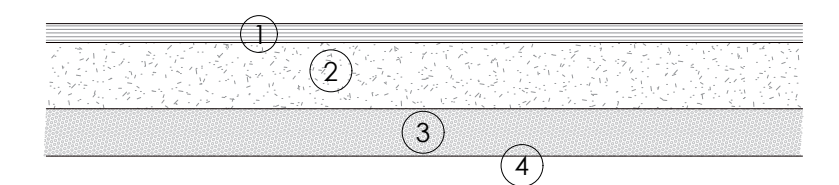


-  Delimitación Sector 5.2
-  Zona verde fase I 218.468,18 m<sup>2</sup>
-  Zona verde fase II 230,03 m<sup>2</sup>

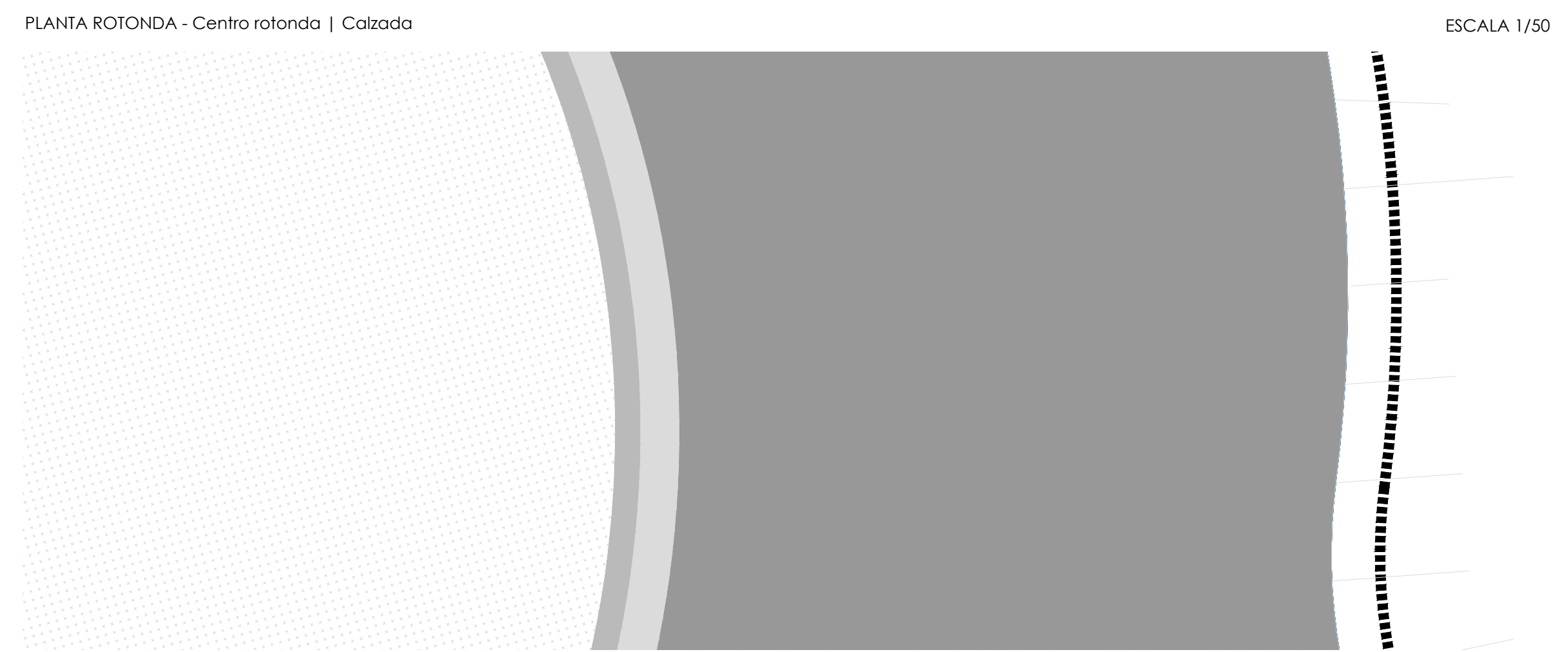
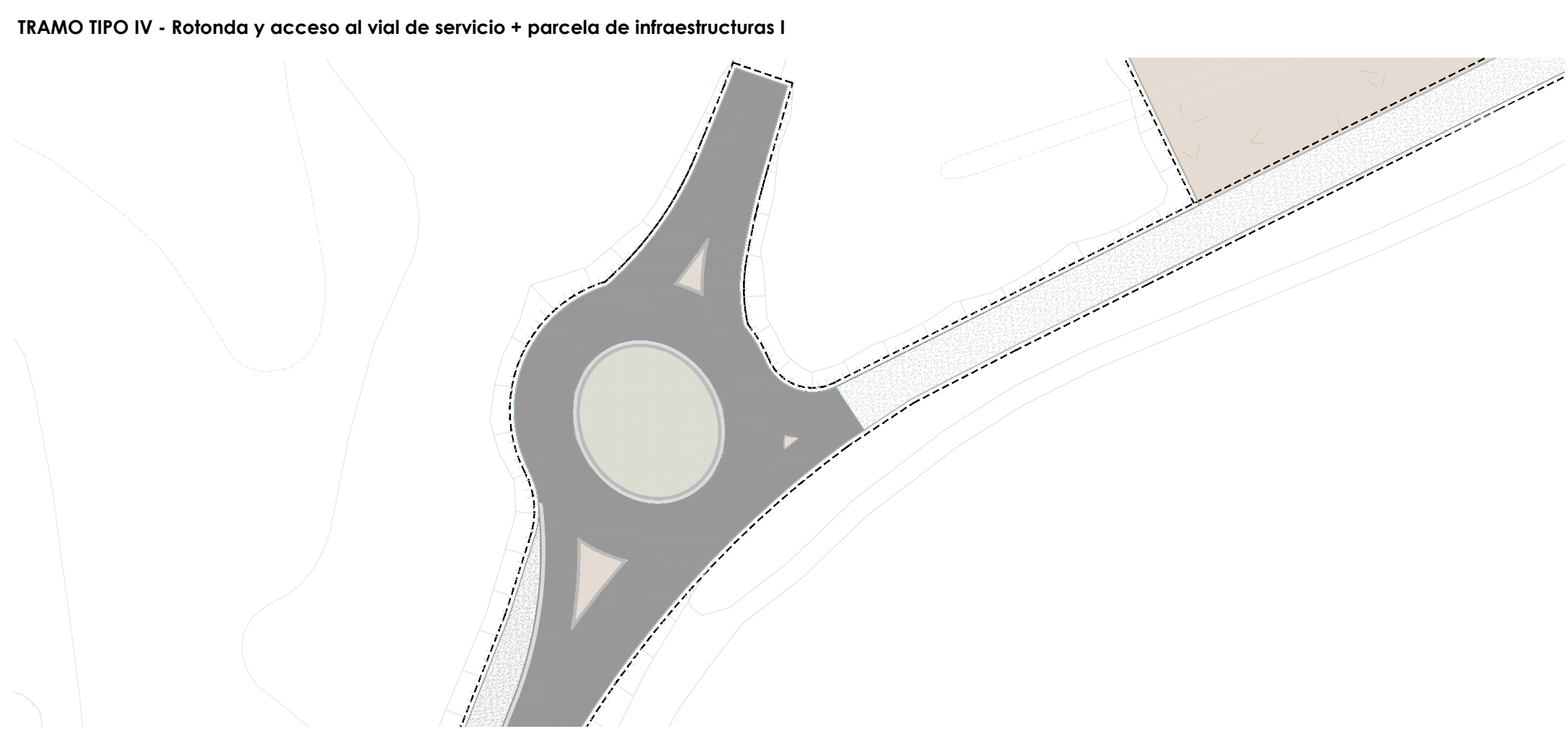
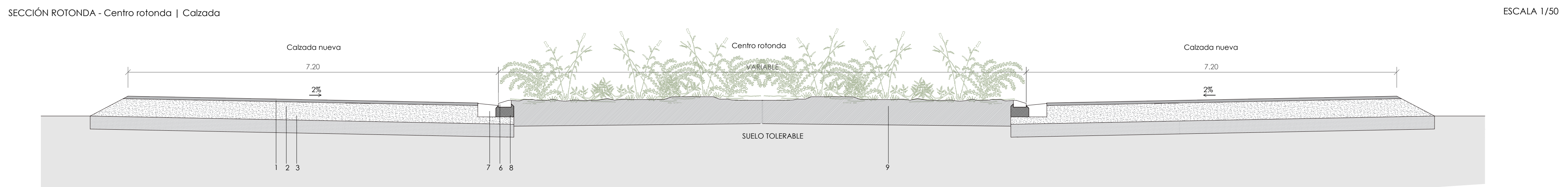




FIRME TIPO T4211 Según Norma 6.1 I.C



1. MEZCLA BITUMINOSA EN CALIENTE AC11 SURF 50/70 D e=5 cm
2. BASE DE ZAHORRA ARTIFICIAL e=35 cm
3. EXPLANADA E1 - SEST-1 e=25 cm
4. SUELO EXISTENTE - TOLERABLE

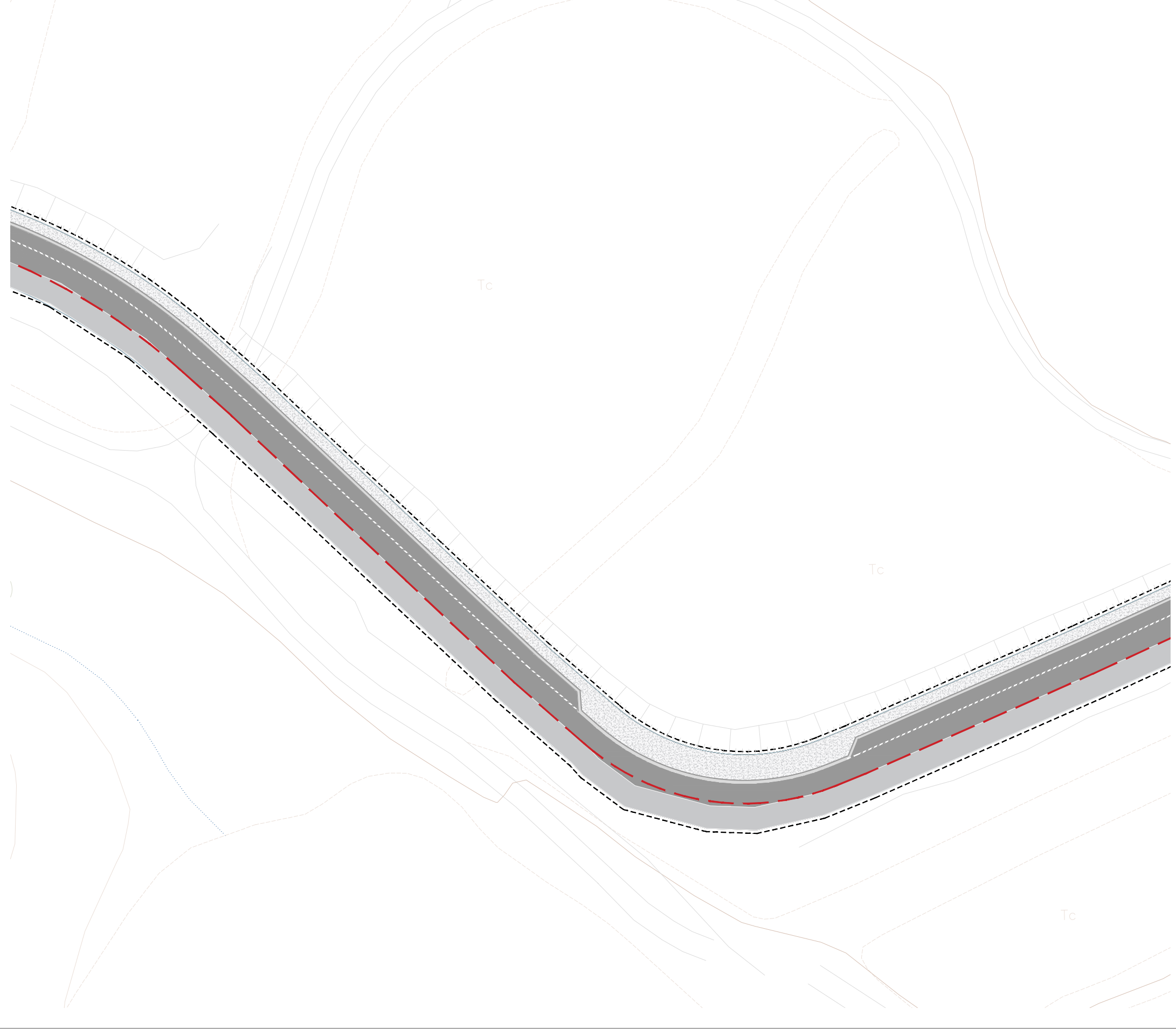


1. Mezcla bituminosa en caliente AC11 SURF 50/70 D
2. Zahorra Artificial ZA -25
3. Explanada "in situ" tipo SEST -1
4. Suelo tolerable
5. Bordillo de hormigón 20x8 cm HNE-20
6. Bordillo de hormigón 13x25 cm HM-35
7. Rigola prefabricada de hormigón 20/29x30x50 cm HM-30
8. Asiento de hormigón HNE-15
9. Tierra vegetal
10. Pavimento terrizo

- Pavimento de mezcla bituminosa continua en caliente
- Pavimento de mezcla bituminosa continua en caliente existente
- Pavimento terrizo
- Pavimento tierra compactada
- Zona verde con especies esteparias
- Bordillo de hormigón 8 x 20 cm
- Rigola de hormigón 40 x 20/29 cm
- Bordillo de hormigón montable 13x25 cm
- Corte de pavimento asfáltico

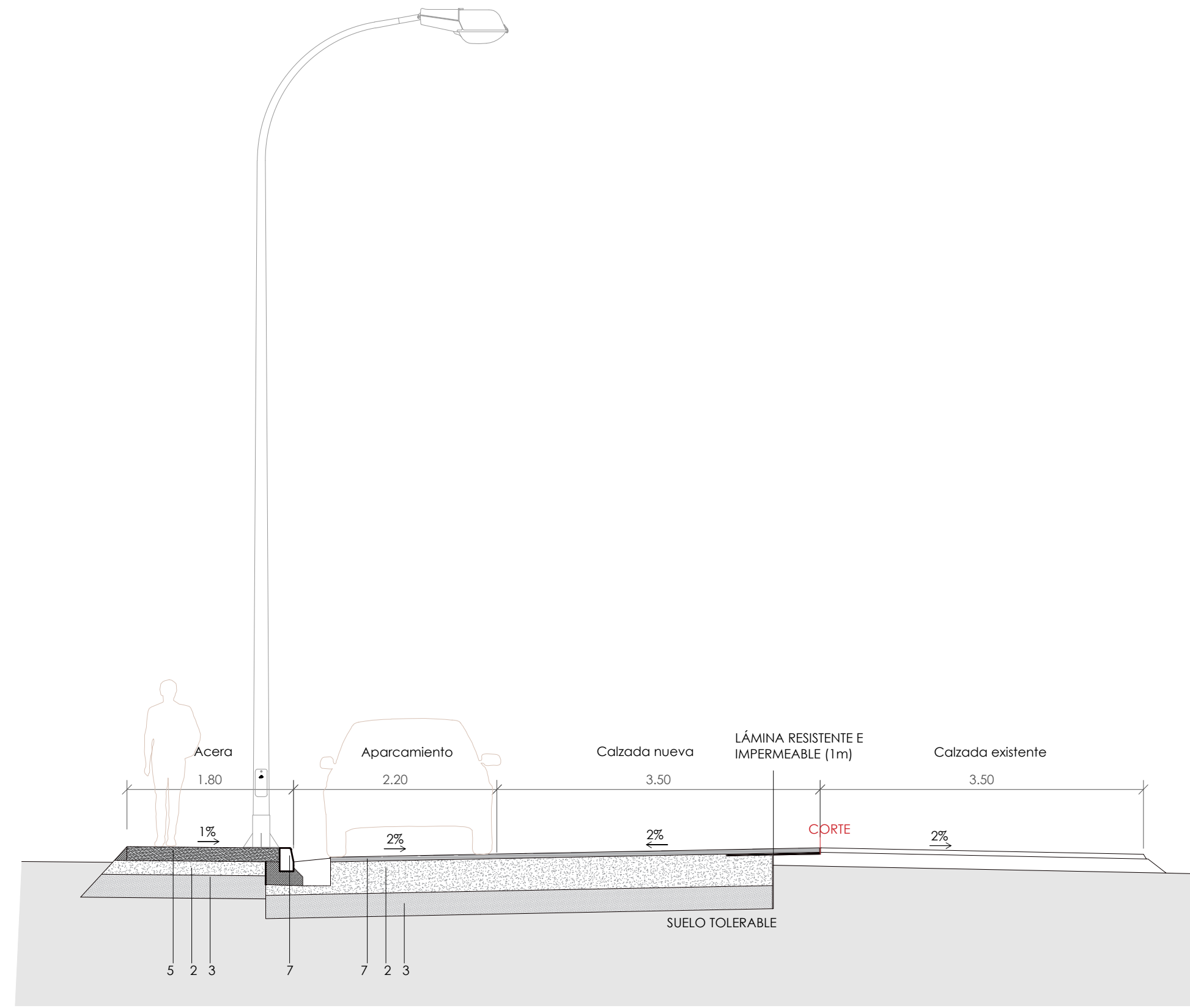


TRAMO TIPO II Y III



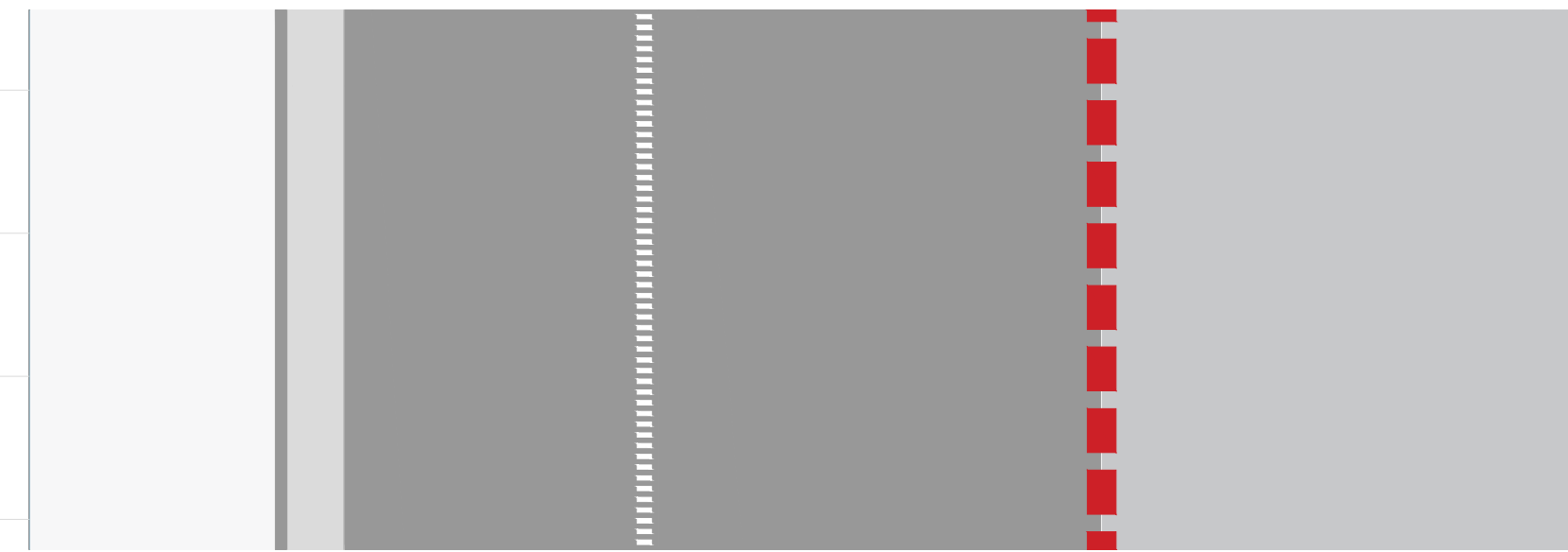
SECCIÓN TIPO II - Acera | Aparcamiento | Calzada

ESCALA 1/50



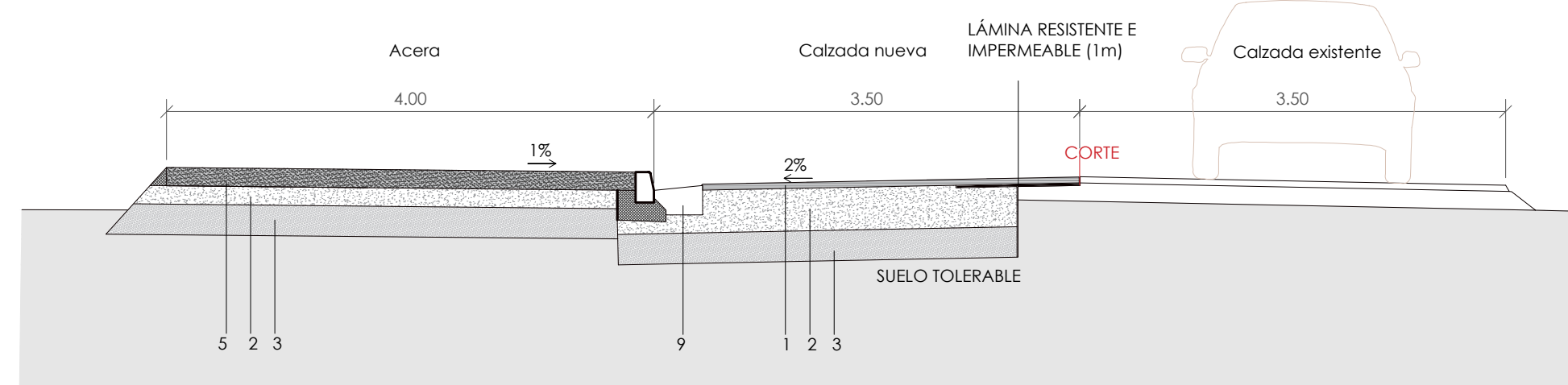
PLANTA TIPO II - Acera | Aparcamiento | Calzada

ESCALA 1/50



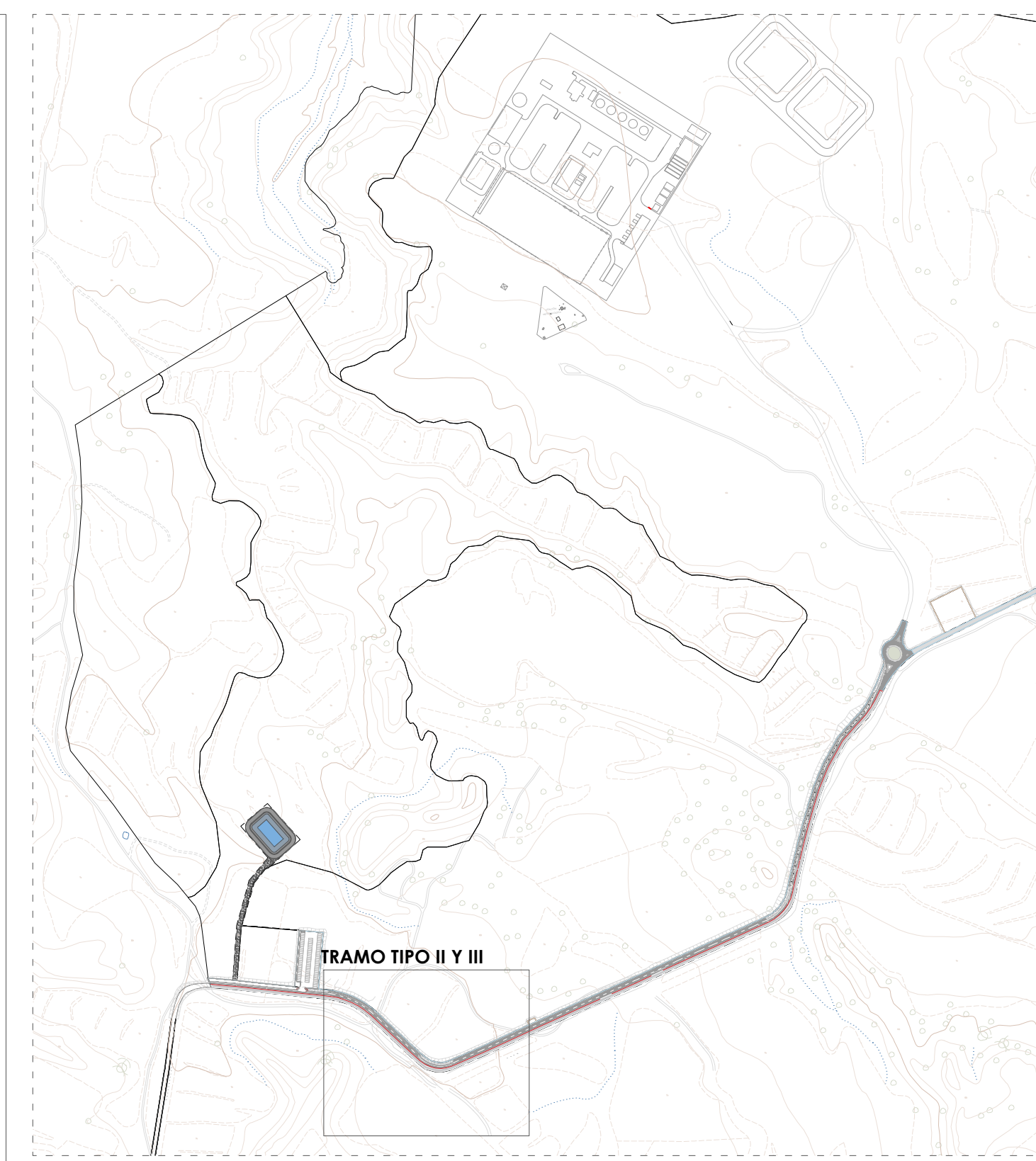
SECCIÓN TIPO III - Acera | Calzada

ESCALA 1/50

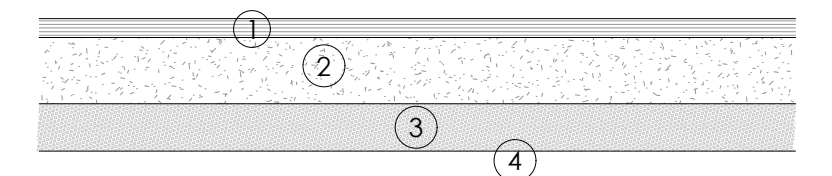


PLANTA TIPO III - Acera | Calzada

ESCALA 1/50



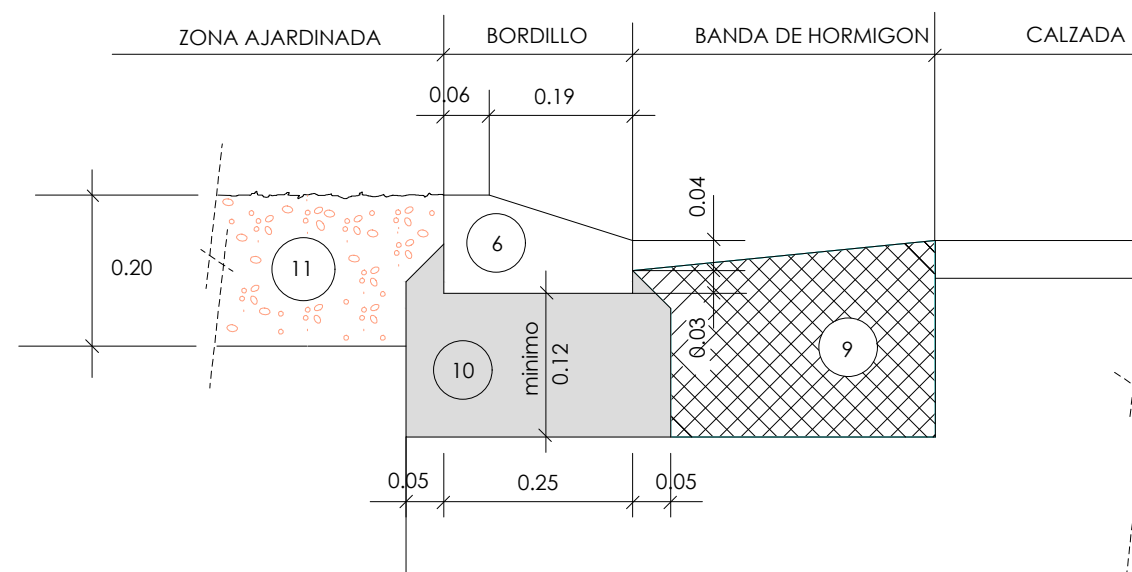
FIRME TIPO T4211 Según Norma 6.1 I.C



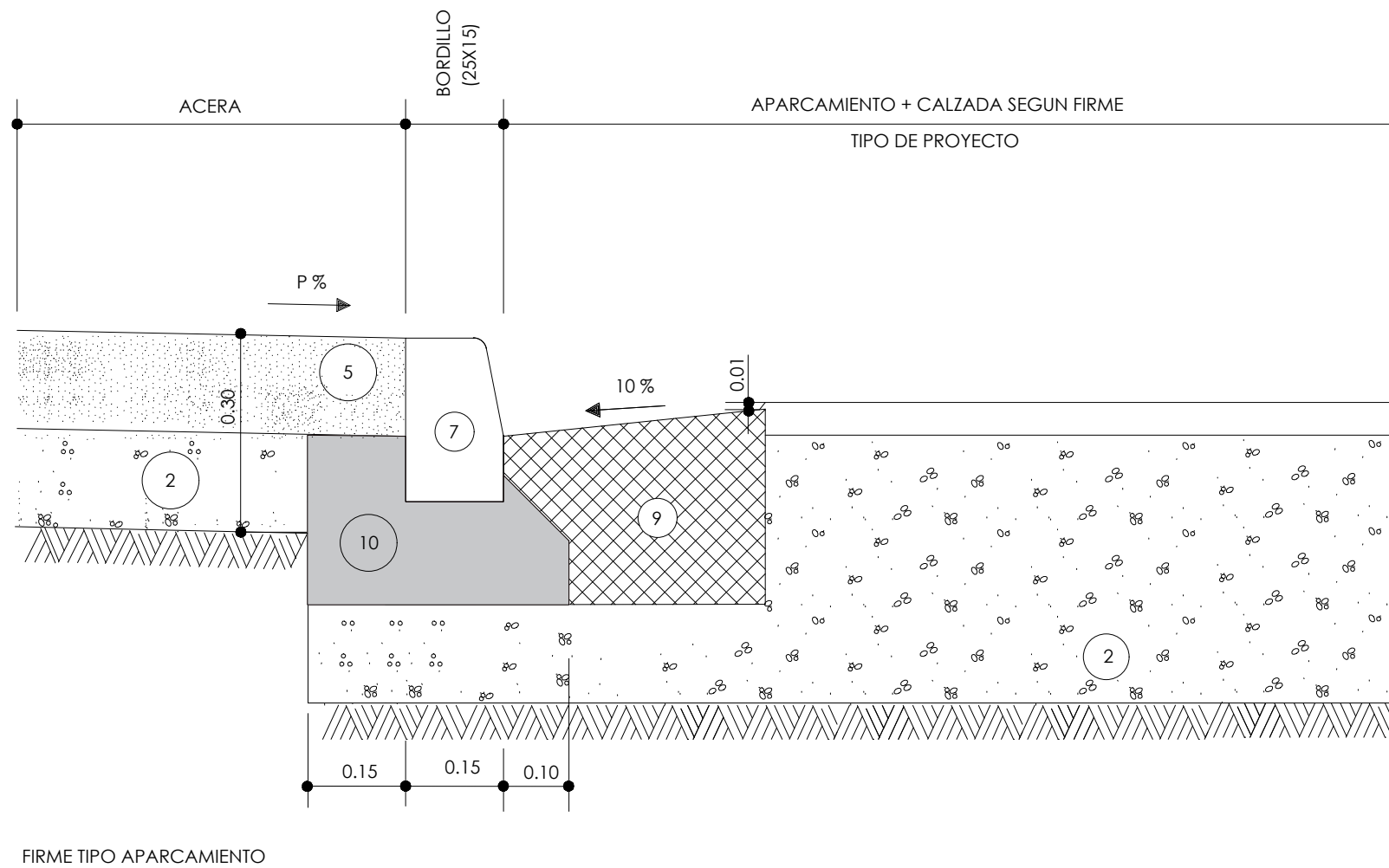
- 1. MEZCLA BITUMINOSA EN CALIENTE AC11 SURF 50/70 D e=5 cm
- 2. BASE DE ZAHORRA ARTIFICIAL e=35 cm
- 3. EXPLANADA E1 - SEST-1 e=25 cm
- 4. SUELO EXISTENTE - TOLERABLE

- 1. Mezcla bituminosa en caliente AC11 SURF B50/70 D
- 2. Zahorra Artificial ZA-25
- 3. Explanada "in situ" tipo SEST-1
- 4. Suelo tolerable
- 5. Pavimento continuo de hormigón en masa HM-20 - Acera
- 6. Base granular con Zahorra Artificial Caliza
- 7. Bordillo de hormigón 25x15 cm HNE-20
- 8. Bordillo de hormigón 13x25 cm HM-35
- 9. Rigola prefabricada de hormigón 20/29x30x50 cm HM-30
- 10. Asiento de hormigón HNE-15
- 11. Tierra vegetal
- 12. Pavimento terrizo

- Pavimento de mezcla bituminosa continua en caliente
- Pavimento de mezcla bituminosa continua en caliente existente
- Pavimento terrizo
- Zona verde con especies esteparias
- Bordillo de hormigón 8 x 20 cm
- Rigola de hormigón 40 x 20/29 cm
- Bordillo de hormigón montable 13x25 cm
- Corte de pavimento asfáltico

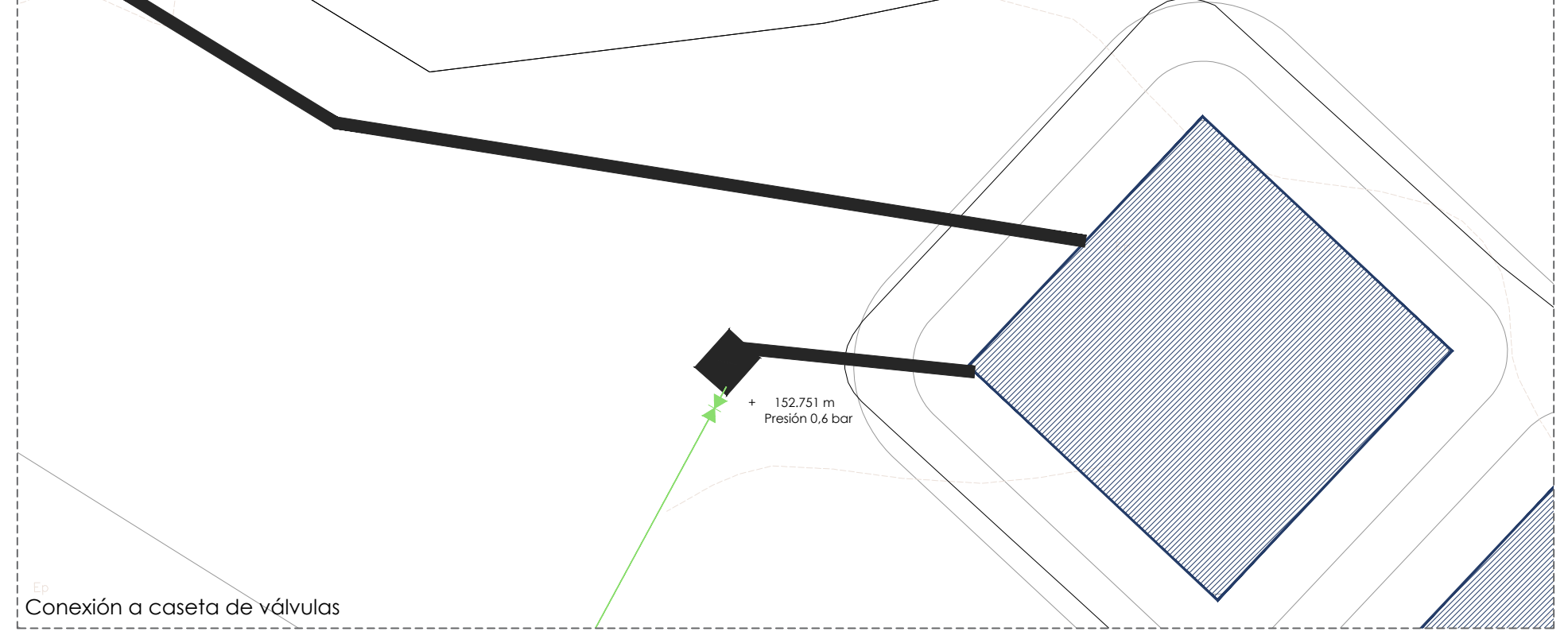
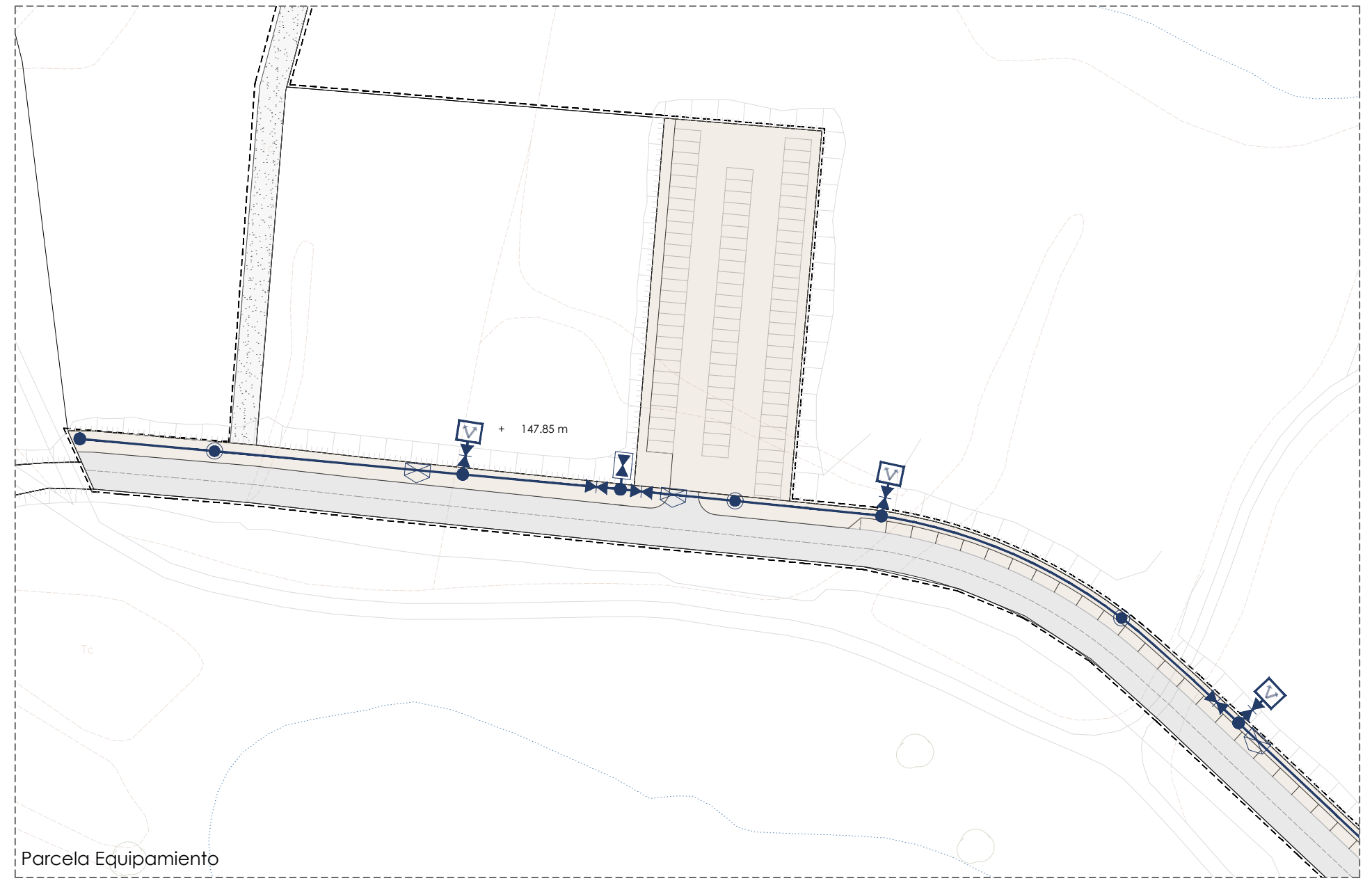
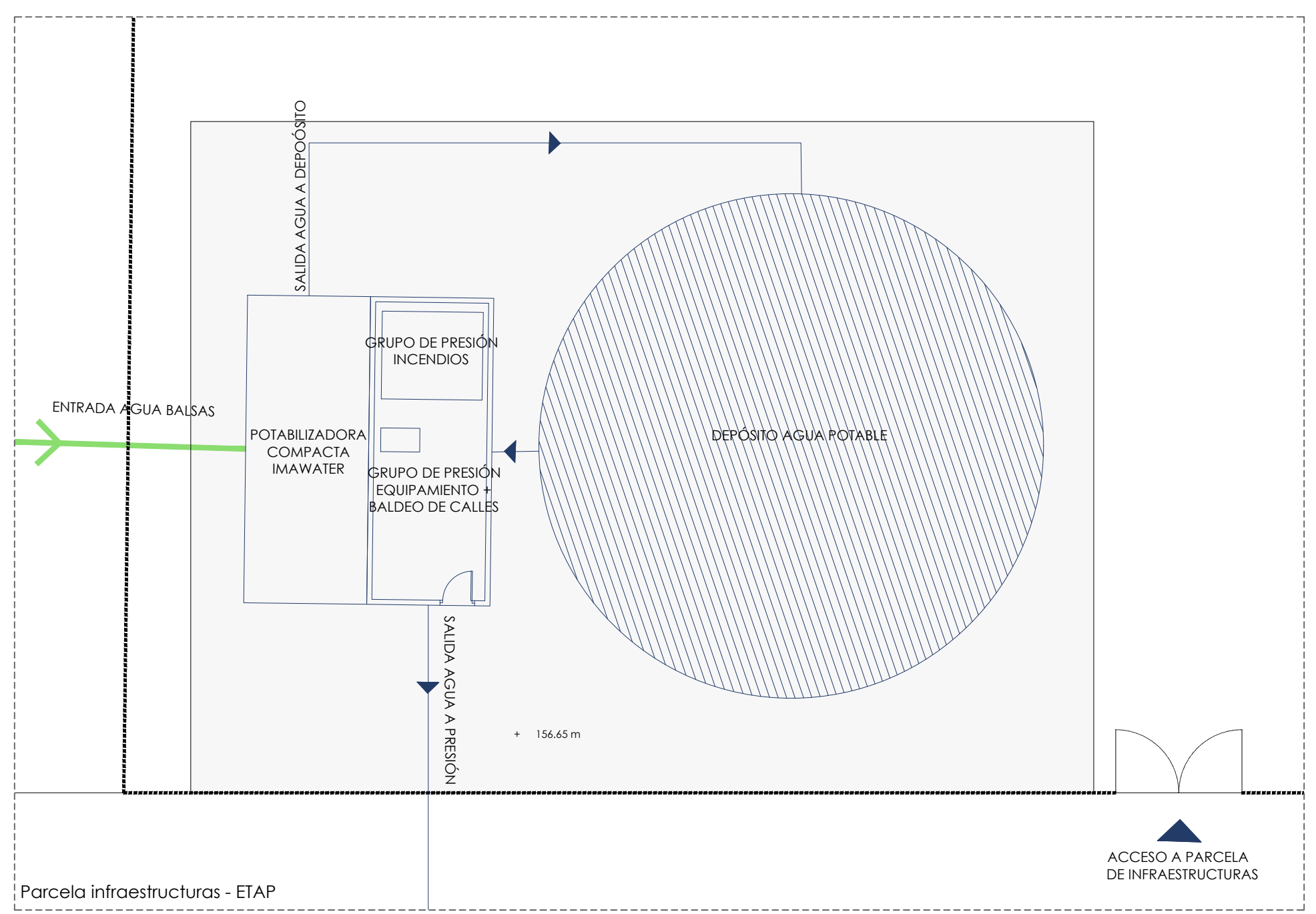
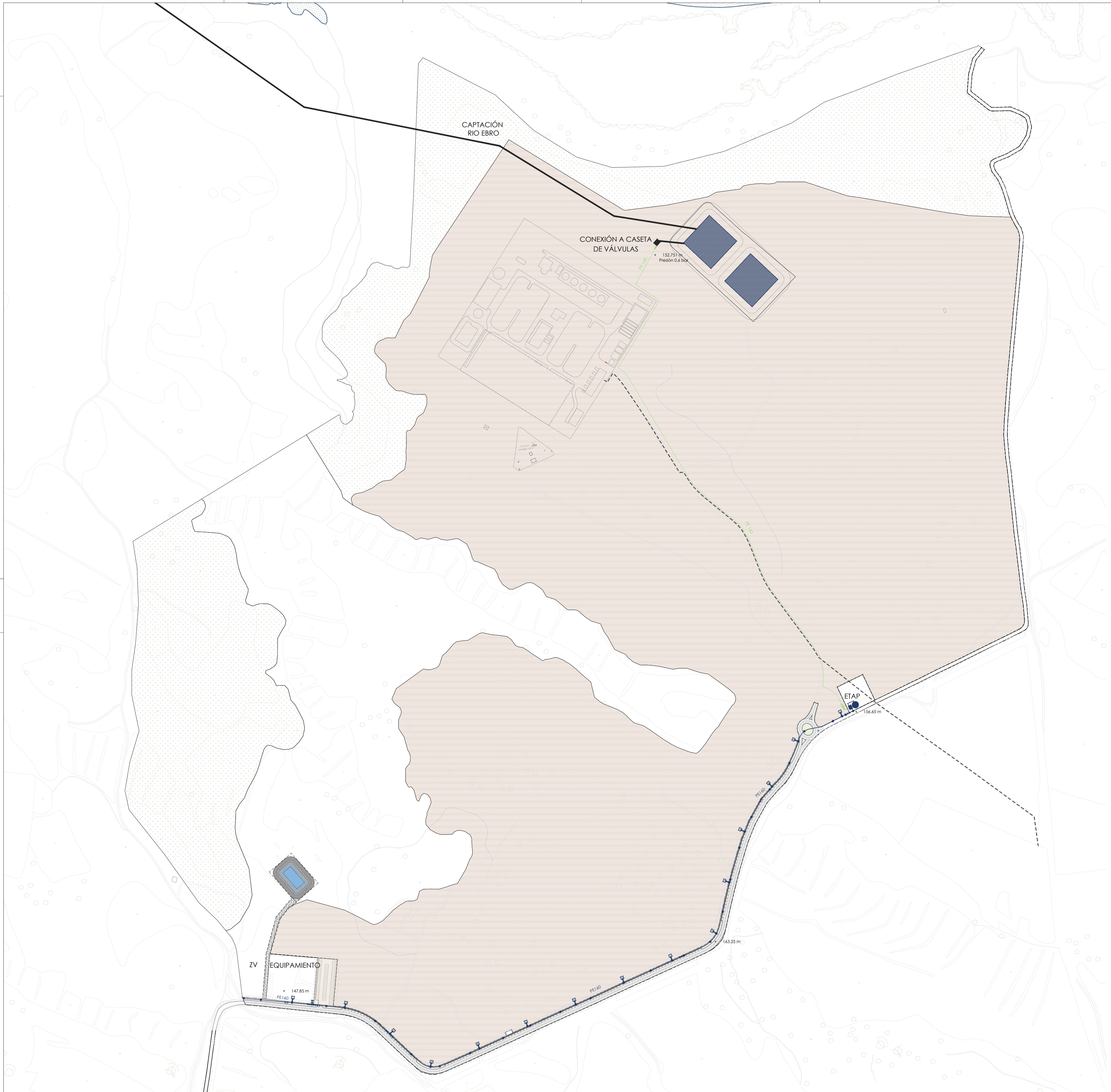


BORDILLO MONTABLE



FIRME TIPO APARCAMIENTO

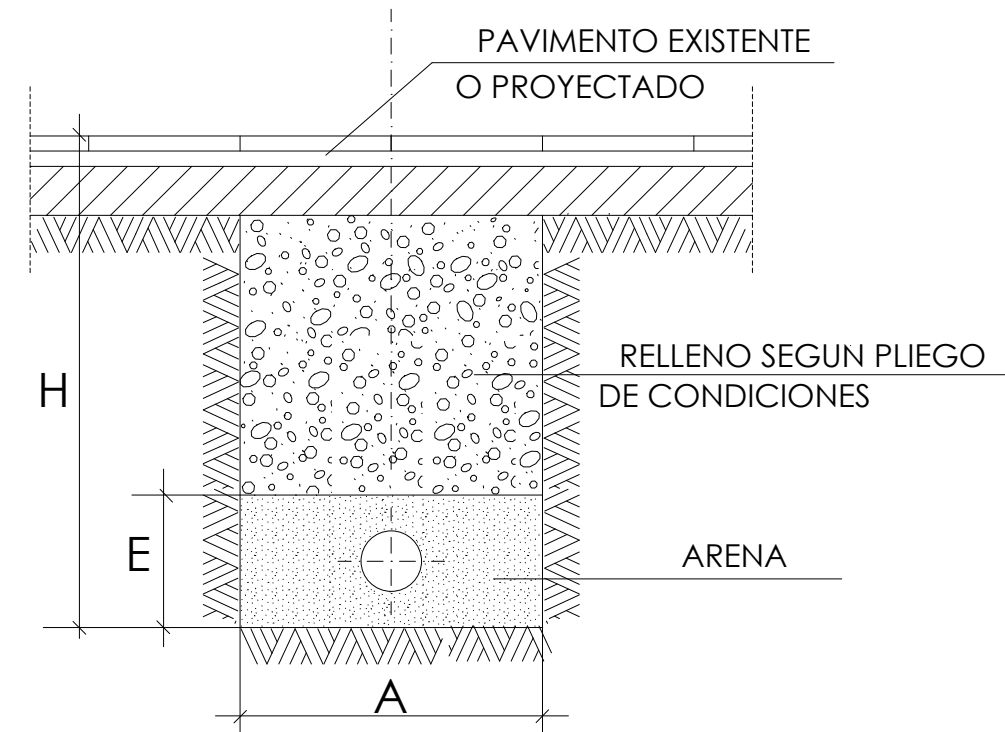




- Arqueta
- Boca de riego
- Arqueta de riego
- Hidrante
- Desagüe
- Válvula de mariposa
- Delimitación Sector 5.2
- Delimitación Fase II Urbanización
- Red de abastecimiento en polietileno
- Red de MT soterrada



ZANJA PARA TUBERIA DE AGUA (PE o PVC)

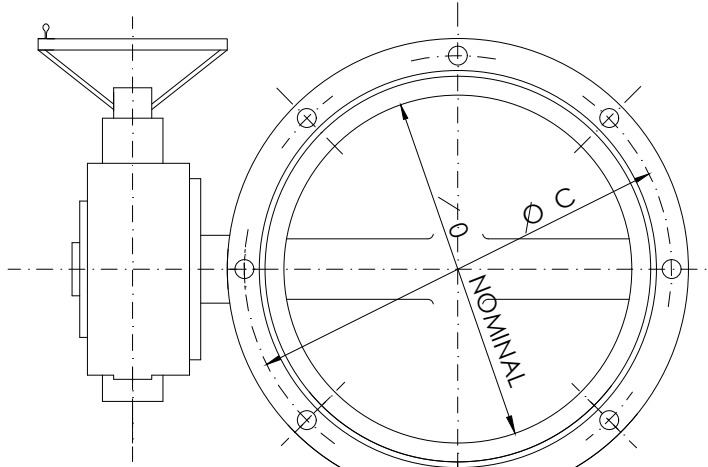


CUADRO DE MEDIDAS

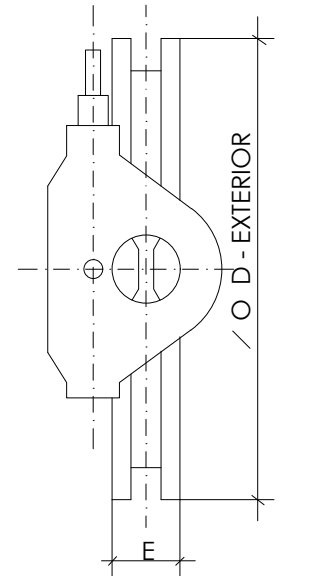
Ø (mm).	A	H	E
20	0.30	0.60	0.15
25	0.30	0.60	0.15
32	0.30	0.70	0.20
50	0.30	0.80	0.20
63	0.40	0.90	0.25
75	0.50	1.00	0.25
90	0.60	1.10	0.30
110	0.70	1.20	0.30
125	0.70	1.25	0.35
160	0.80	1.30	0.35
200	0.90	1.35	0.40

VALVULA DE MARIPOSA

ALZADO FRONTAL



ALZADO LATERAL



- PRESION DE PRUEBA : 16 Atm.
- EJE Y LENTEJA DE ACERO INOXIDABLE
- CUERPO DE FUNDICION DUCTIL
- MONTAJE CON EJE HORIZONTAL Y EN POSICION ABIERTA
- EJE VERTICAL NO COINCIDENTE CON TALADROS.

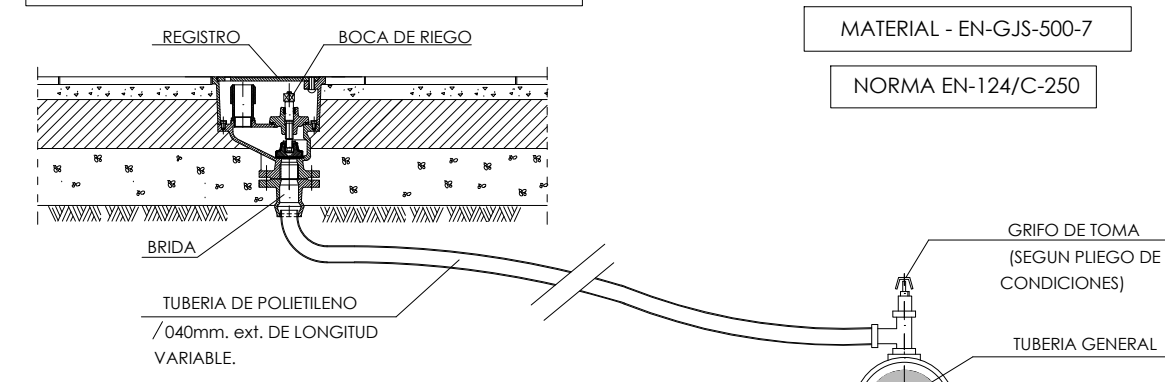
- VALVULAS EN-593
- BRIDAS EN-1092

CUADRO DE CARACTERISTICAS (mm.)

Ø NOMINAL	250	300	500	600	800	1000
E - LONGITUD MONTAJE	68	78	127	154	190	216
PESO MINIMO EN Kgs.	37	46	190	230	500	950
Ø D - EXTERIOR	405	460	715	840	1025	1255
Ø C DEL CIR. DE TALADRO	355	410	650	770	950	1170
Ñ DE TALADROS	12	12	20	20	24	28
CARRETE DE DESMONTAJE	NO	NO	SI	SI	SI	SI
VALVULA MOTORIZADA	NO	NO	SI	SI	SI	SI

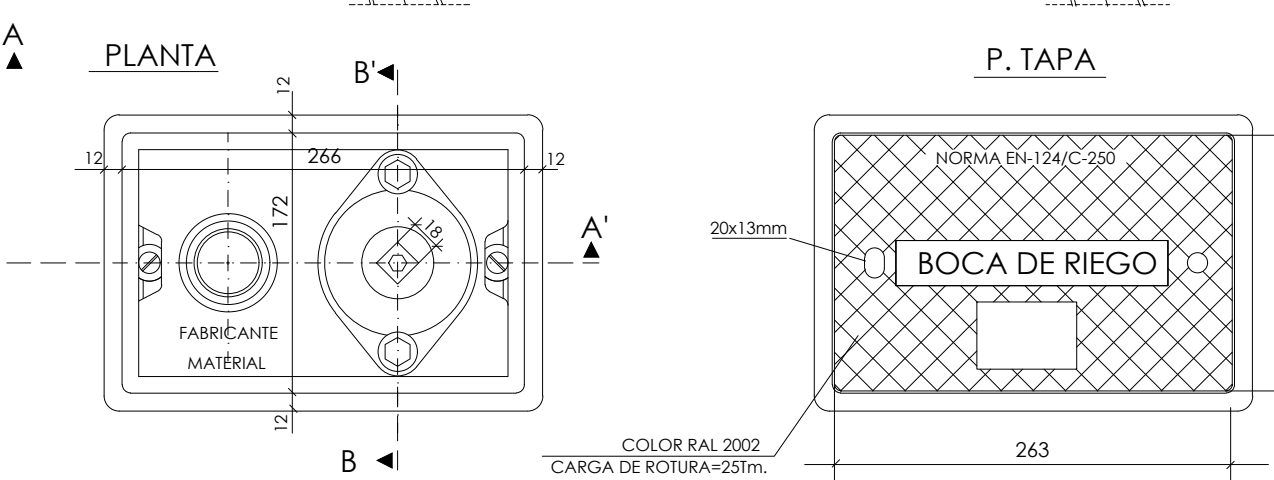
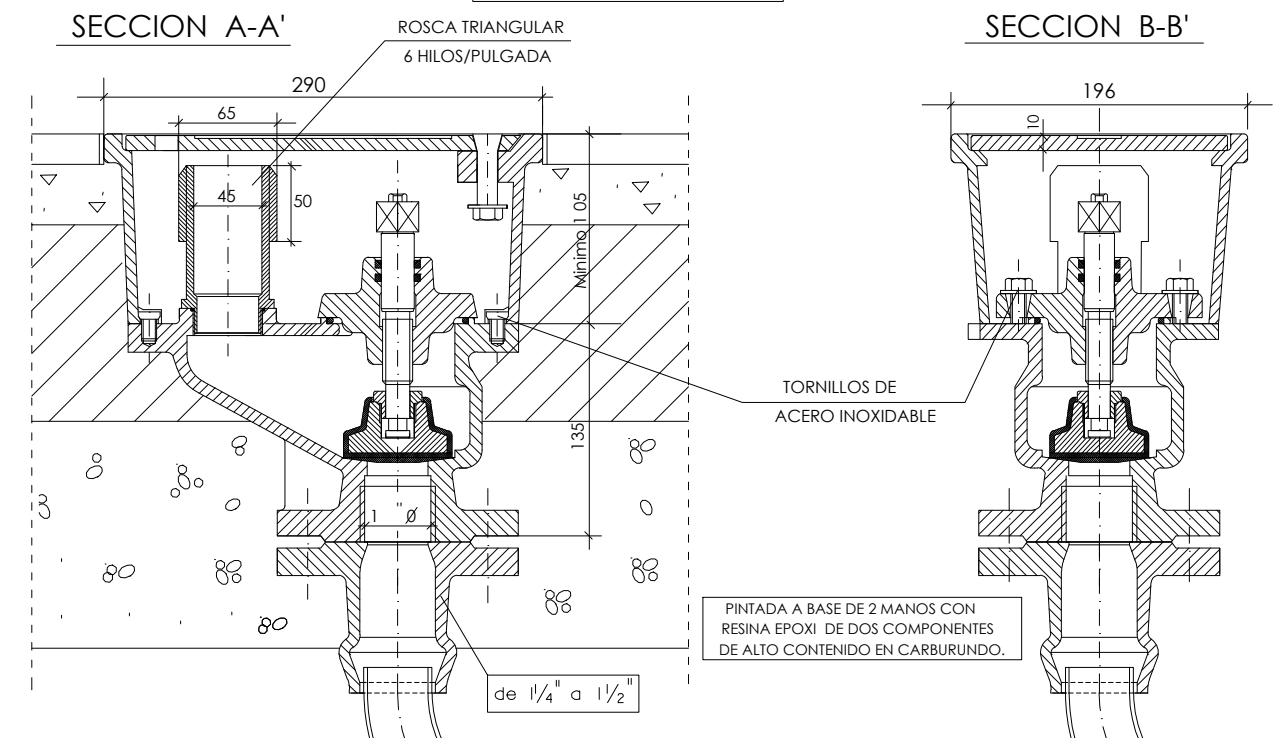
BOCA DE RIEGO

DETALLE DE LA INSTALACION E: 1:20

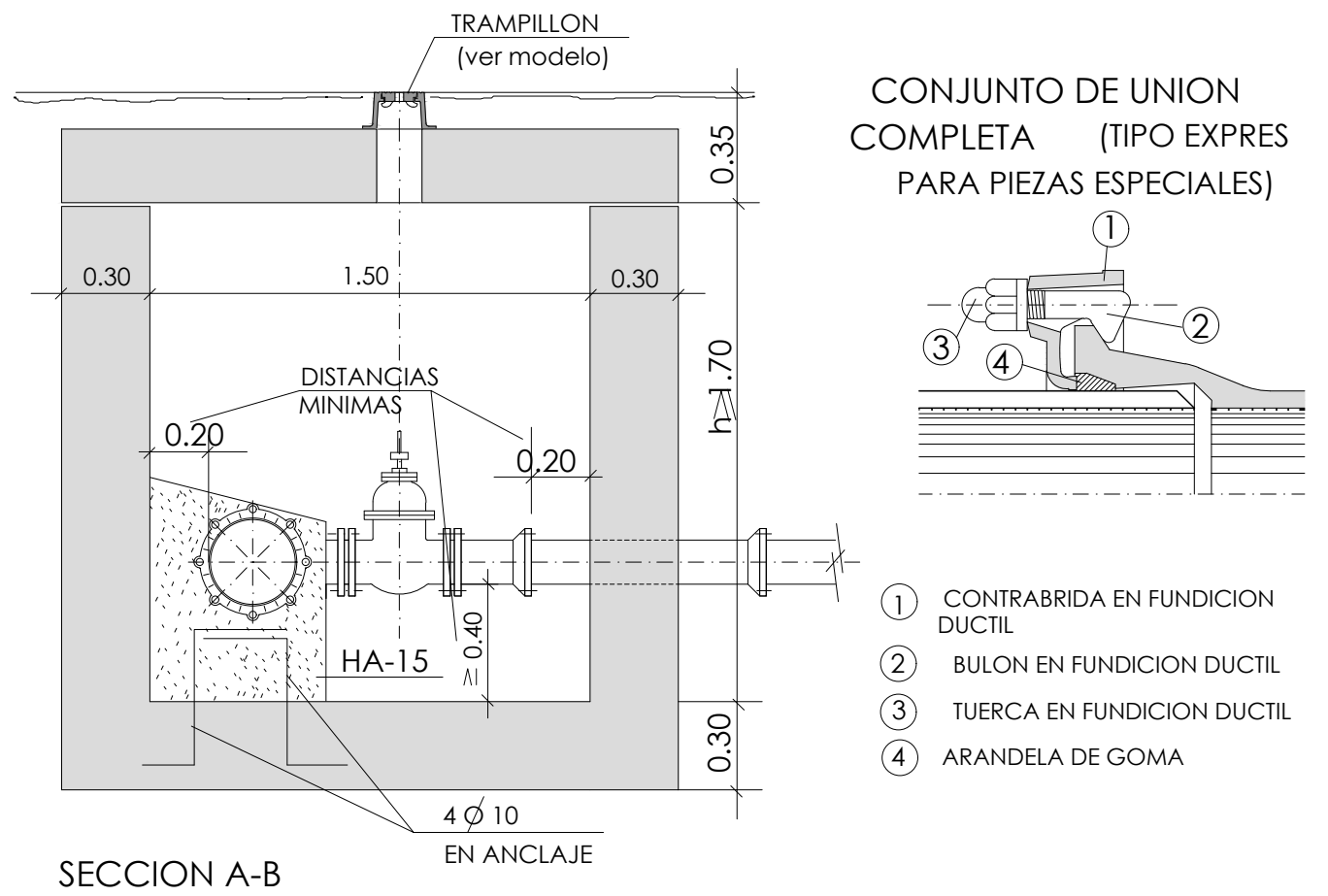
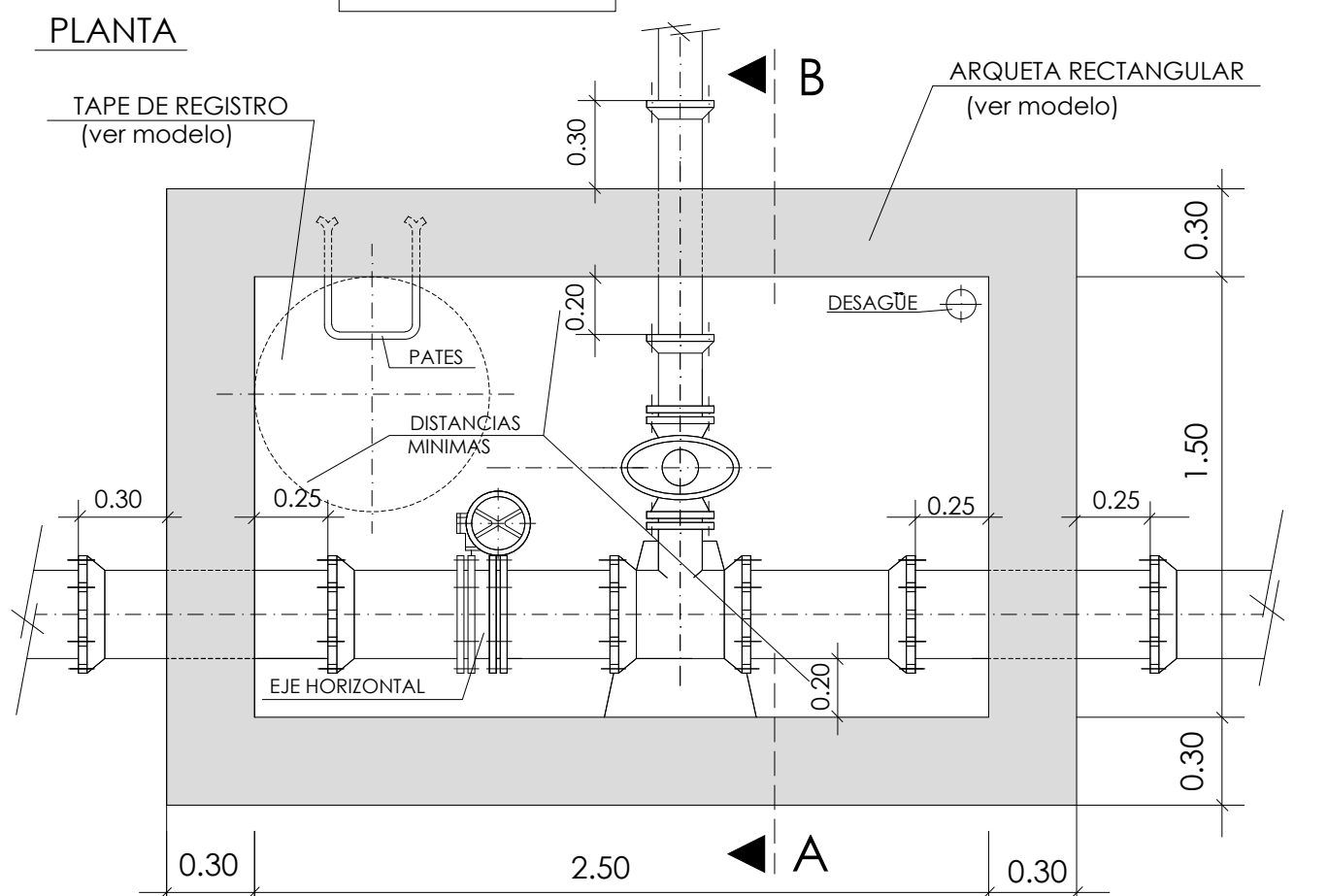


MATERIAL - EN-GJ-500-7  
NORMA EN-124/C-250

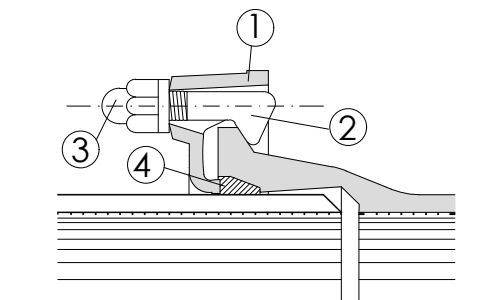
BOCA DE RIEGO E: 1:15



NUDO TIPO



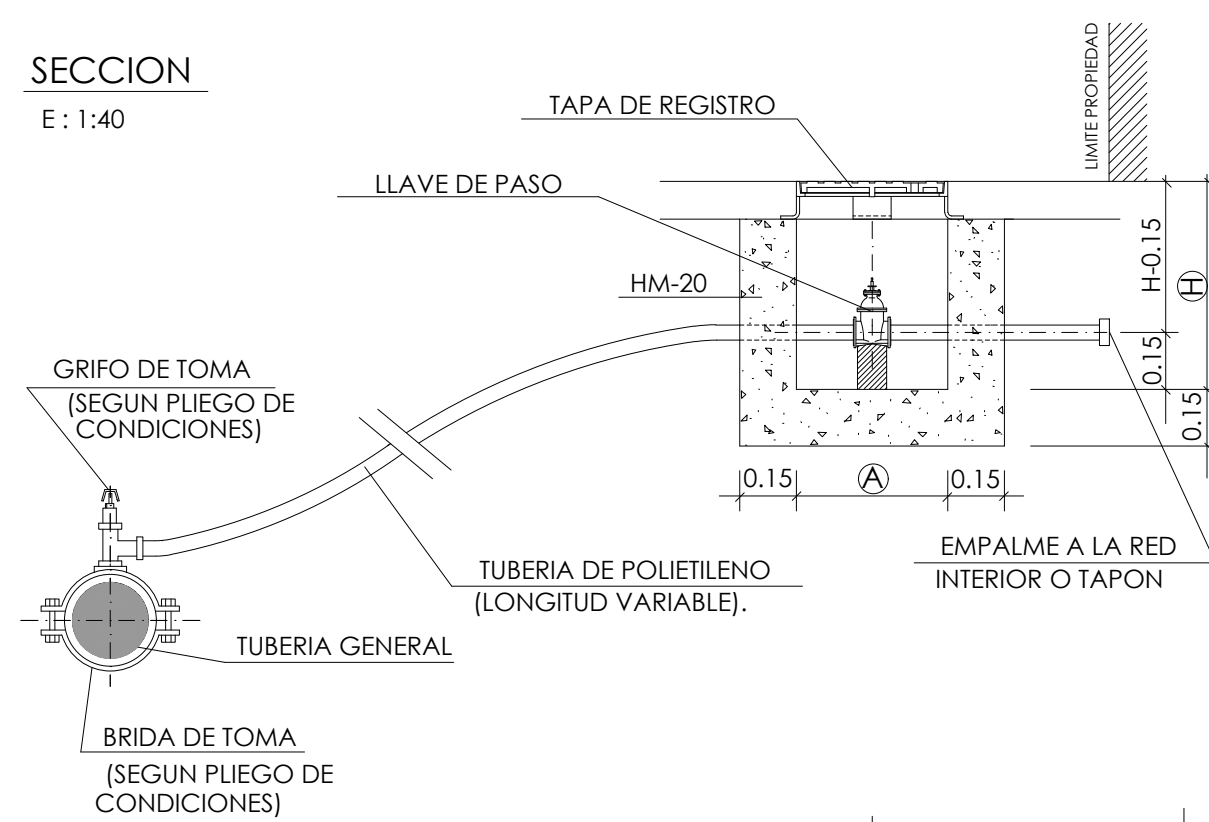
CONJUNTO DE UNION COMPLETA (TIPO EXPRES PARA PIEZAS ESPECIALES)



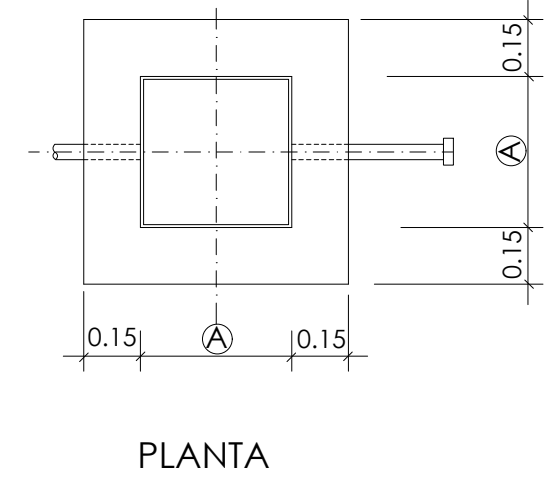
- 1 CONTRABRIDA EN FUNDICION DUCTIL
- 2 BULON EN FUNDICION DUCTIL
- 3 TUERCA EN FUNDICION DUCTIL
- 4 ARANDELA DE GOMA

TOMA DE AGUA PARTICULAR Y ARQUETA DE HORMIGON

SECCION E: 1:40

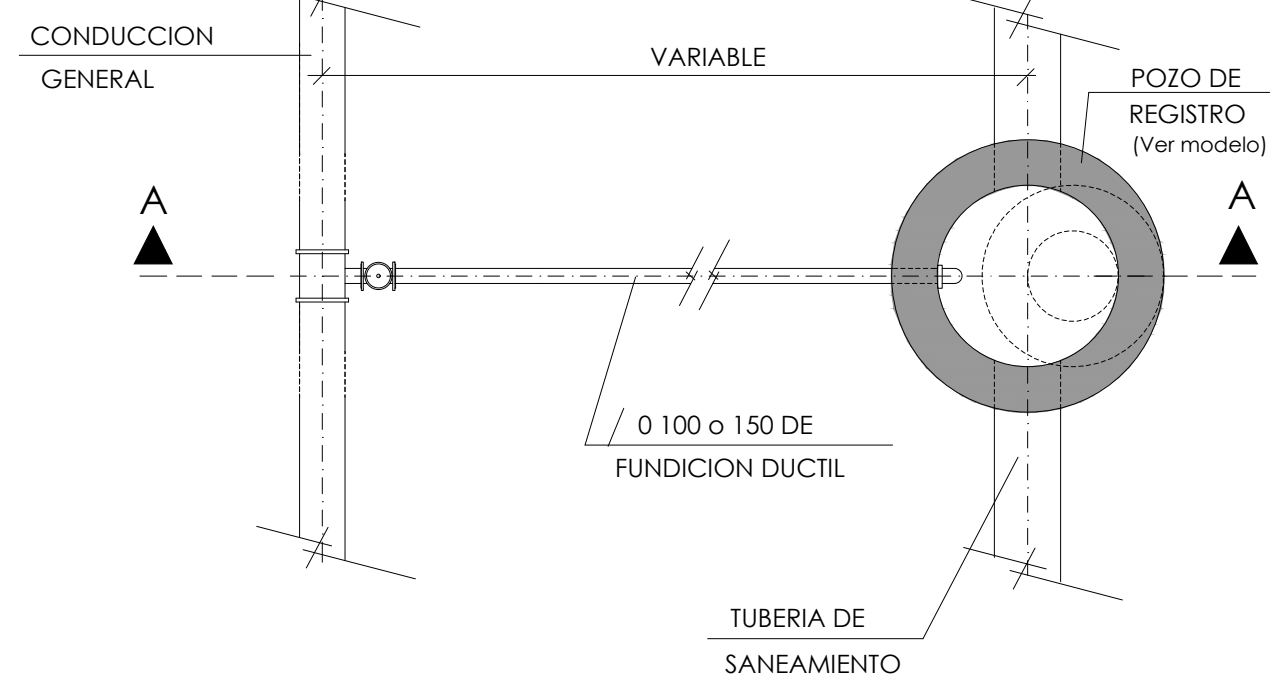


LLAVE DE PASO		
DIAMETRO	ARQUETA (A) x (A) x (H)	
PULGADAS	40x40x55	
1	"	"
1	"	"
1	"	"
2	"	"
2	"	60x60x65

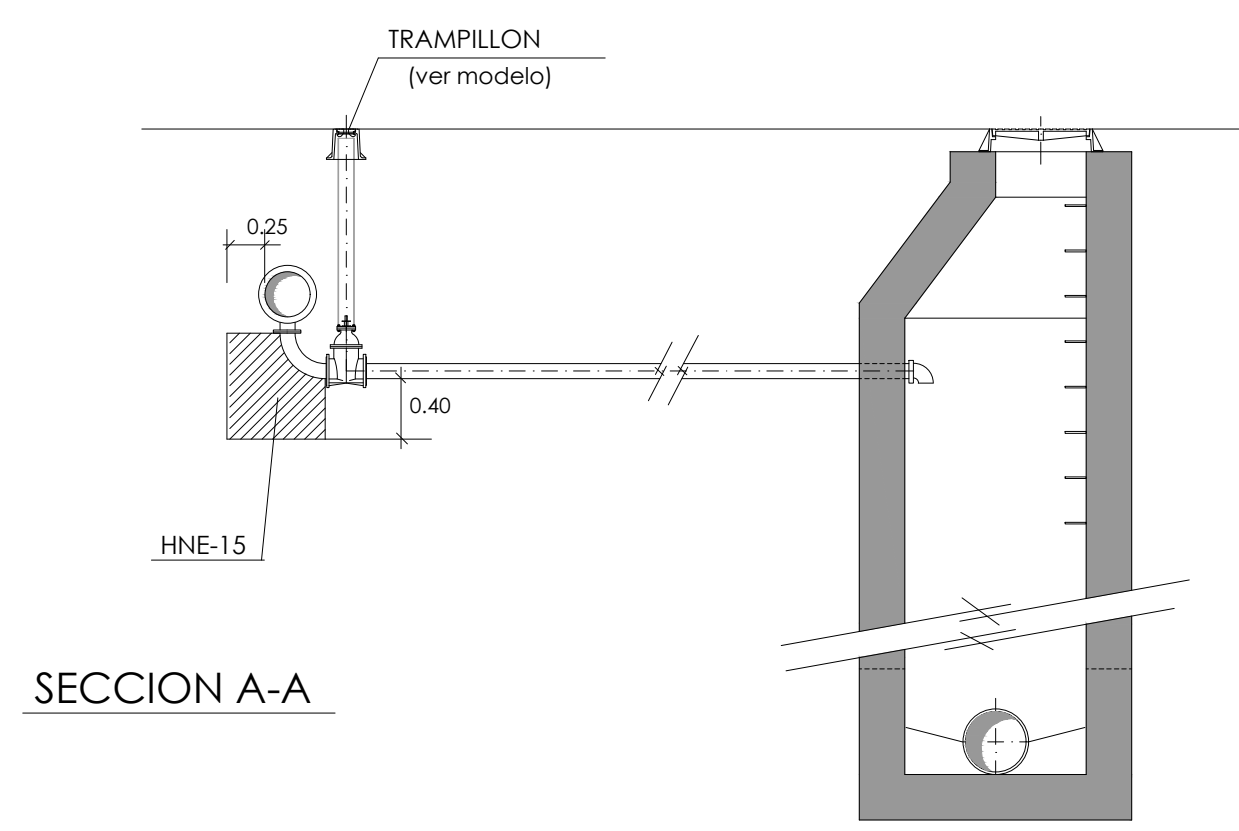


- NO SE ADMITIRA NINGUN FITTING DE PLASTICO
- LA TOMA SE REALIZARA CON LA TUBERIA GENERAL EN CARGA.

DESAGÜE DE LA RED DE ABASTECIMIENTO DE AGUA



PLANTA



SECCION A-A

HIDRANTE DE 2 BOCAS

SECCION

